

# Verbessern Sie das MRT-Erlebnis



# Inhalte



- 04** Installationen
- 05** Erfahrungsberichte
- 06** nordicComfortSolution-Komponenten
  - InroomViewingDevice
  - nordicComfortPlayer
  - Surface Pro mit Kensington Dock-in
  - nordicIn-Bore Mirror (optional)
- 08** Vorteile
- 10** Informationen zum Unternehmen
  - Über NordicNeuroLab
  - Auftrag
  - Unternehmenswerte
  - Regulatorische Konformitäten und Zertifikate
  - Service und Kundendienst
- 12** Weitere Produkte
- 14** Technische Informationen

# Installationen

Unser Ziel ist es,  
weltweit Produkte  
und Dienstleistungen  
von höchster Qualität  
anzubieten

Mit mehr als 2000 Installationen in über 70 Ländern und soliden Partnerschaften mit den größten MR-Scanner-Herstellern entwickeln wir die fMRT als klinisches Werkzeug für die Präzisionsmedizin weiter und expandieren in verwandte Segmente wie Patientenunterhaltung und In-Room-Viewing für interventionelle Zwecke.



# Erfahrungsberichte

Matthias Kündel  
Universitätsklinikum Tübingen



Video testimonial

*“Wir können die Zeit, die der Scanner für die Anästhesie blockiert wird, um mehr als die Hälfte reduzieren. Mit der Patientenunterhaltung bekommt man statt einem drei Patienten durch.”*

Bac Nguyen  
Rikshospitalet - Oslo University Hospital



Video testimonial

*“Wir konnten feststellen, dass die Zahl der Patienten, die eine Sedierung oder Anästhesie benötigten, zurückging, weil wir Filme anbieten konnten. Die Unterhaltung der Patienten spart uns viel Zeit und erspart dem Patienten die Verwendung von Beruhigungsmitteln.”*

# nordicComfortSolution- Komponenten

NordicNeuroLab hat sich zum Ziel gesetzt, der weltweit führende Anbieter von Lösungen zu sein, die sowohl dem MR-Technologen als auch dem Patienten helfen, einen erfolgreichen Scan durchzuführen.



Wenn wir den Alltag von MR-Technologen beobachten, stellen wir fest, dass sie oft mehr Zeit als geplant aufwenden müssen, damit ein Patient sich wohl genug fühlt, um sich einer Untersuchung unterziehen zu können. Um erfolgreich auf die Bedürfnisse ängstlicher Patienten eingehen zu können, benötigen MR-Technologen Hilfsmittel, die den Fokus der Patienten auf etwas anderes als die Untersuchung lenken.

## InroomViewingDevice

Das 40" 4K UHD InroomViewingDevice ist ein MR-kompatibler Monitor, der sowohl den Anforderungen klinischer als auch fortschrittlicher wissenschaftlicher Anwendungen gerecht wird. Mit seinem schlanken Design, dem hochauflösenden Display und der herausragenden Bildqualität ist das InroomViewingDevice die optimale Wahl für eine einfach zu bedienende Alternative zu herkömmlichen Projektoren oder brillenbasierten Bildübertragungssystemen.

## Integrierte Kamera

Die innovative, nach vorne gerichtete Kamera ermöglicht eine ununterbrochene Überwachung des Patienten während der Untersuchung. Dank des integrierten USB-Hubs ist der Anschluss von Patientenkommunikations- und Schnittstellengeräten jetzt besonders einfach.

## Flexible Positionierung

Der leichte und höhenverstellbare mobile Standfuß ermöglicht die einfache Positionierung des Monitors an einer beliebigen Stelle im MRT-Raum.

## Unmittelbares Feedback

Der Monitor erleichtert den Untersuchungsprozess, indem er es dem Bedienpersonal ermöglicht, während des Eingriffs im Untersuchungsraum zu bleiben, was eine ununterbrochene Patientenversorgung und schnelle Reaktionszeiten ermöglicht. Dadurch wird der klinische Arbeitsablauf erheblich verbessert.



\* Streaming services are not included with the nordicComfortPlayer

## nordicComfortPlayer

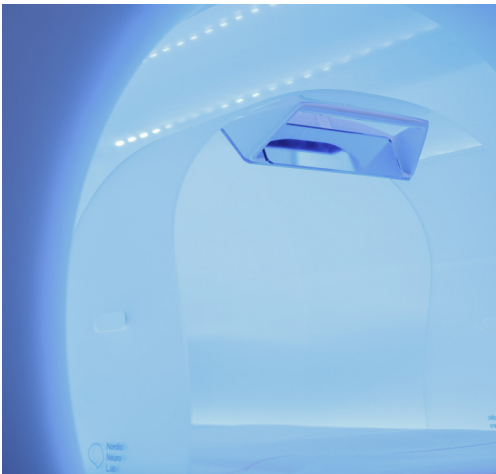
Der nordicComfortPlayer wurde entwickelt, um Geschwindigkeit und Benutzerfreundlichkeit zu gewährleisten. Mit dem Player kann der MR-Technologie die Drehung des Bildschirms und die Lautstärke steuern und Videoinhalte oder Radiosender können einfach gefunden werden. Der nordicComfortPlayer ermöglicht eine Reihe verschiedener Medienoptionen: Filme aus dem Bestand, Import von lizenzierten Inhalten und Streaming-Dienste wie Netflix™, Disney+®, Hulu™, Youtube™, HBO Max™ usw.\*

Zusätzlich zur Darstellung des Inhalts gibt es auch die Möglichkeit, die verbleibende Scanzeit und „Atem anhalten“ anzuzeigen. Wenn die Inhalte sowohl auditiv als auch visuell präsentiert werden, erhöht sich die Erfolgsquote dieses Verfahrens.



## Surface Pro mit Kensington Dock-in

Der nordicComfortPlayer wird auf dem Microsoft Surface Pro betrieben, das ein klares und schlankes Design hat. Mit dem Touchscreen kann der MR-Technologie das Unterhaltungssystem ganz einfach durch das Drücken von 1-2 Tasten starten. Die Kensington Docking Station bietet eine kompakte und solide Schnittstelle, die den Platzbedarf im MRT-Kontrollraum minimiert.



## nordicIn-Bore Mirror (optional)

Nicht jeder MR-Scanner hat einen freistehenden Spiegel. Viele Patienten empfinden die Kopfspule jedoch als einschüchternd, und der freistehende Überkörperspiegel kann als Alternative verwendet werden, wenn eine Kopfspule nicht benötigt wird. Der Spiegel verfügt über zwei Ansichtsoptionen, Einzel- und Doppelspiegel, die es einem ermöglichen, den Spiegel unabhängig davon zu verwenden, in welcher Richtung der Patient im Scanner liegt.

Der Spiegel passt auf die meisten 60-cm- und 70-cm-Scanner.

# Vorteile

Es wird geschätzt, dass bis zu 30 % der Patienten während MRT-Untersuchungen unter Klaustrophobie leiden, während Patientenbewegungen in bis zu 29,4 % der MRT-Untersuchungen auftreten. Darüber hinaus zeigen die Daten, dass bis zu 30 % der pädiatrischen Patienten während der MRT-Untersuchung eine Anästhesie/Sedierung erhalten.

MRT-Untersuchungen können sehr belastend sein, insbesondere für jüngere Kinder <10 Jahre, da die Patienten längere Zeit still liegen bleiben müssen. In der Literatur wird bestätigt, dass eine Anästhesie in der Regel etwa 350 US-Dollar mehr kostet als eine normale MRT-Untersuchung. Für eine Sedierung werden die zusätzlichen Kosten auf etwa 100 Dollar geschätzt.

Durch den Einsatz audiovisueller Systeme bei MRT-Scans kann die Zahl der Anästhesie-/Sedierungsfälle bei pädiatrischen Patienten um 9 % bis 35 % gesenkt werden, wodurch Krankenhäuser pro Scanner und Jahr 11.000 Dollar oder mehr einsparen könnten. Da die typischen Kosten für audiovisuelle Systeme bei etwa 37.000 Dollar liegen, würde sich die Investition in ein Unterhaltungssystem anstelle einer Sedierung/Anästhesie bereits nach 100 nicht sedierten Patienten amortisieren.

Nimmt man weitere potenziell kostensparende Vorteile von audiovisuellen Systemen hinzu, wie z. B. eine höhere Patientenzufriedenheit, weniger Bewegungsartefakte und eine geringere Anzahl abgebrochener Scans, kann die Zeit bis zur Erreichung der Gewinnschwelle noch weiter verkürzt werden. Die Daten zeigen, dass 84 % der Patienten positive Erfahrungen mit der Nutzung audiovisueller Systeme gemacht haben. Bei Patienten mit chronischen Erkrankungen können wiederholte Scans erforderlich sein. Eine angenehme Erfahrung beim ersten Mal ist oft ein entscheidender Faktor, um ein positives Fundament für alle zukünftigen Scans dieser Patienten zu schaffen.

Als Antwort auf Klaustrophobie und Sedierungsraten in der MRT-Abteilung hat NordicNeuroLab die nordicComfortSolution entwickelt. NordicComfortSolution ist ein Unterhaltungssystem, das Krankenhäusern auf der ganzen Welt helfen soll, Kosten zu senken, Patienten ein besseres Erlebnis zu bieten und dem Personal die tägliche Arbeit zu erleichtern.

- ✓ Reduziert den Einsatz von Anästhesie
- ✓ Spart Zeit
- ✓ Reduziert Kosten
- ✓ Erhöht die Patientenzufriedenheit
- ✓ Patienten berichten, dass die Untersuchung schneller zu verlaufen scheint
- ✓ Medieninhalte schnell und einfach präsentieren





# Informationen zum Unternehmen

## Über Uns

Mit über 20 Jahren Erfahrung bietet NordicNeuroLab Produkte und Lösungen an, die den Bereich der funktionellen MR-Bildgebung definieren. Da wir aus einer Abspaltung der fMRT-Forschung in Bergen, Norwegen, hervorgegangen sind, wissen wir um den wachsenden Bedarf an zuverlässigen und innovativen Instrumenten in diesem aufstrebenden Bereich. Aus diesem Grund legen wir großen Wert auf die Zusammenarbeit mit Forschungs- und Klinikteams aus akademischen und klinischen Zentren, MRT-Systemherstellern und Drittanbietern.

Von fMRT-Hardware für Audio- und visuelle Stimulation, über Eye-Tracking und die Erfassung von Patientenreaktionen bis hin zur Patientenunterhaltung werden die Produkte von NordicNeuroLab weltweit von Forschern und Krankenhausärzten gleichermaßen eingesetzt.

Wir sind bestrebt, die fortschrittlichsten Neuroimaging-Tools auf den Markt zu bringen und funktionelle MRT-Programme leicht implementierbar zu gestalten

## Unser Auftrag

NordicNeuroLab setzt weltweit führende Kompetenz und Erfahrung ein, um professionelle Lösungen für die funktionelle Bildgebung anzubieten, um eine verbesserte Patientenversorgung und klinische Effizienz zu ermöglichen.

## Unsere Unternehmenswerte

- Wir streben nach Innovation
- Wir hören auf unsere Kunden
- Wir konzentrieren uns auf die Benutzerfreundlichkeit
- Wir liefern höchste Qualität
- Wir legen Wert auf Sicherheit



## Regulatorische Konformitäten und Zertifikate

NordicNeuroLab hat bei der Entwicklung und Produktion seiner Geräte stets Wert auf Qualität und Sicherheit gelegt. Das fMRT-Hardwaresystem von NordicNeuroLab wird unter dem zertifizierten Qualitätsmanagementsystem ISO 13485 entworfen, entwickelt und hergestellt. Während unser Produktportfolio wächst, stellen wir weiterhin sicher, dass alle unsere Produkte, die für den klinischen Einsatz bestimmt sind, die regulatorischen und sicherheitstechnischen Anforderungen erfüllen, über die entsprechenden Marktzulassungen verfügen und gemäß den internationalen UL- und IEC-Konsensnormen für Gerätesicherheit und elektromagnetische Verträglichkeit (EMV) für medizinische Geräte getestet werden.

## Service und Kundendienst

NordicNeuroLab ist stolz darauf, seinen Kunden einen hervorragenden Service und Kundendienst zu bieten. Ganz gleich, ob Sie direkt mit unserem Team oder über lokale Partner und Händler mit uns zusammenarbeiten, wir sind bereit, Sie auf jede erdenkliche Weise zu unterstützen. Wir bieten Garantie, Software-Wartungslösungen und professionelle Installations- und Schulungspakete, die auf Ihre individuellen Bedürfnisse zugeschnitten sind. Wir bieten auch Workshops online und vor Ort an, um das Produktverständnis und die Kundenzufriedenheit weiter zu verbessern.

# Weitere Produkte

## Ein einfaches Upgrade zur fMRT-Aufnahme



Unser Ziel ist es, die fortschrittlichsten Neuroimaging-Tools auf den Markt zu bringen und sie gleichzeitig leicht implementierbar und benutzerfreundlich zu gestalten. Deshalb haben wir komplette fMRT-Lösungen entwickelt, die alles enthalten, was zur Durchführung eines fMRT-Scans erforderlich ist. Neben Komplettpaketen bieten wir auch modulare Lösungen sowohl für klinische als auch für Forschungszwecke an.

### ResponseGrips

Mit den MR-kompatiblen ResponseGrips können Probanden durch das Drücken einer von vier Tasten Feedback geben. Sie wurden für Nutzer sowohl im Klinik- als auch im Forschungsbereich entwickelt. Sie sind für beide Hände ergonomisch geformt, um die Bewegungen des Patienten im Scanner zu minimieren, und eignen sich für eine breite Palette von experimentellen Paradigmen.

Die ResponseGrips sind mit allen führenden Softwarepaketen für die Reizdarstellung kompatibel und verfügen über Schnittstellen zu einer Reihe von Hardwaregeräten anderer Hersteller.

Die ResponseGrips sind 100%-ige Lichtwellenleiter und werden über einen vorhandenen Wellenleiter mit der ResponseGrips Interface Unit im Bedieneraum verbunden. Die Schnittstelleneinheit liefert Echtzeit-Feedback der Probandenreaktionen über LED-Anzeigen und optionale Tonsignale.

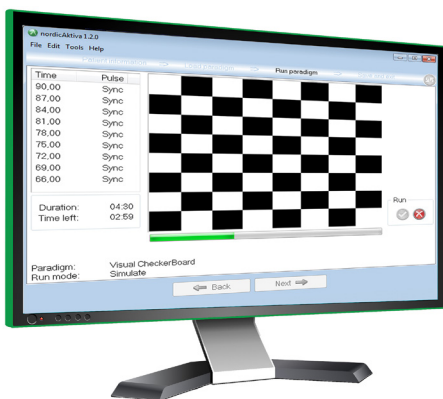


## SyncBox

Eine der Herausforderungen bei der fMRT ist die Synchronisierung der Reizdarstellung mit der MR-Bildaufnahme. Die Genauigkeit und Überprüfung der Zeitangaben ist entscheidend für die Gültigkeit der Ergebnisse. Mit einem flexiblen und benutzerfreundlichen Menüsystem kann der Benutzer mit der SyncBox auswählen, wie der Triggerimpuls vom Scanner an die Software übertragen wird, die die Reize präsentiert. In Verbindung mit nordicAktiva ermöglicht die serielle Kommunikation außerdem die automatische Steuerung der Syncbox-Einstellungen durch den Reizdarstellungs-PC.

Die SyncBox kann die Triggersignale simulieren, die der Scanner während einer MRT-Sequenz erzeugt. Dies ermöglicht es dem Benutzer, das gesamte Versuchsparadigma im Büro zu entwickeln und zu testen, wodurch die Notwendigkeit von Tests in einer kostspieligen Scan-Umgebung minimiert wird.

Die SyncBox ist unabhängig von MRT-Scannern und kann mit einer Vielzahl von externen Geräten verbunden werden. Sie ermöglicht die Synchronisierung von Signalen aus verschiedenen Hardware-Quellen und bietet eine genaue Aufzeichnung von Zeitstempeln.



## nordicAktiva

nordicAktiva ist eine einfach zu bedienende Reizdarstellungssoftware, die speziell für MRT-Techniker entwickelt wurde.

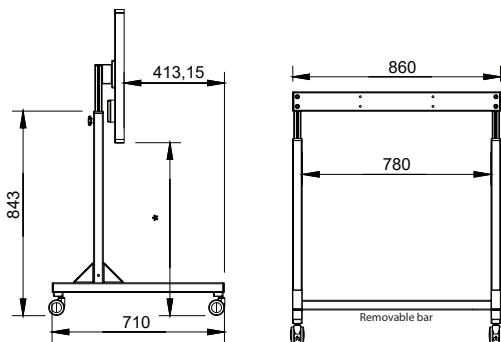
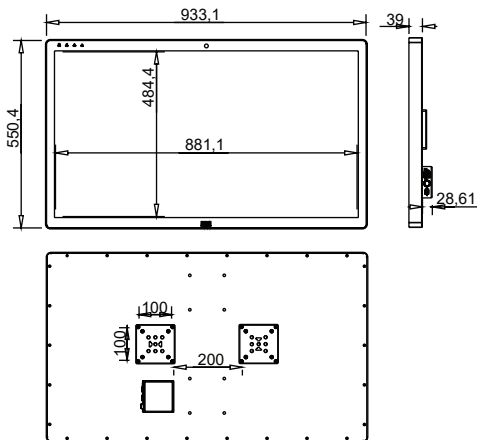
Durch den Einsatz von nordicAktiva kann ein einziger Techniker die Reizdarstellung und die Bildaufnahme gleichzeitig durchführen. Über eine intuitive Schnittstelle wird der Benutzer Schritt für Schritt durch den Prozess der Reizpräsentation während der Bildaufnahme geführt.

Unsere einsatzbereiten Paradigmen folgen den Empfehlungen der ASFNR (American Society for Functional Neuroradiology). Bei der Auswahl eines Paradigmas ermöglichen klare Anweisungen dem Bediener, sein Protokoll erfolgreich zu planen und den Patienten vorzubereiten. Diese Anleitungen sowie der Inhalt des Paradigmas sind in vielen verschiedenen Sprachen verfügbar.

nordicAktiva arbeitet nahtlos mit der>NNL-fMRT-Hardware zusammen und zeigt dem Patienten das Paradigma während der MR-Untersuchung an. Ein integrierter Hardwaretest stellt sicher, dass die fMRT-Hardware vor der Untersuchung angeschlossen ist und ordnungsgemäß funktioniert.

# Technische Informationen

nordicComfortSolution



Für fMRT, sofortiges Feedback und Patientenkomfort

## Wichtige technische Spezifikationen

- ✓ 40" mit 4K UHD-Anzeige
- ✓ Frontkamera zur Patientenüberwachung
- ✓ HDCP-konform
- ✓ Spiegeln/Drehen des Bildes
- ✓ Vollständig optischer Signalweg zwischen Bediener und MR-Raum
- ✓ Integrierter USB-Hub zum einfachen Anschluss von Tastatur und Maus (HID)
- ✓ 1,5T, 3,0T und 7,0T

<b>LCD Monitor</b>	
Display Type	TFT active matrix liquid crystal panels
Screen Diagonal	40"
Active Area	878.112 mm(H) x 485.352 mm(V)
Pixels	3840 x 2160
Pixel Pitch	0.15245 /H) x 0.4494 (V)
Pixel Arrangement	RGB Vertical Stripe
Display Mode	Normally black
Display Colors	10bit(8 + FRC), 1073.7M
Surface Luminance	350 nits
Contrast Ratio	5000:1 typ
Refresh rate (MAX)	60Hz@FHD 30Hz@UHD
Backlight	LED
Response Time	9,5 ms (G to G)
Color Gamut	NTS 88%
Size; weight	933.1 x 550.4 x 39 mm; 15.8 kg
VESA fixation	2x 100x100, D: 400 mm, M4
Alternate Fixation	40 mm x 30 mm, M6
Camera (MAX) (Default)	1920 x 1080, 30fps, 1280 x 720@30fps
USB Connectors	Dual Type-A, Full speed (12Mbit/a), 0.5A, 10W @ +5V
Display Lifetime	30000 hrs
<b>Fiber Transmitter</b>	
Electrical Connector	HDMI Receptacle type
Graphical Resolution Support	4096 x 2160 @ 30 Hz HDMI 1.4b
Optical Connector	2 x LC Simplex Multi Mode 50/125 μm [OM3]
Size	125 x 140 x 30 mm
Power Consumption	1200mA @ +5V
<b>LCD Power Supply (LPS)</b>	
Voltage Range	100 - 240 VAC
Frequency	50/60 Hz
Fuse	T 2.0A H 250V
Power Consumption	120 - 150 VA
Optical In/Output	2xLC-connector/MPO-connector
Dimensions, Weight	164,3 x 132,6 x 315,5 (HxWxD) [mm], 2.4 kg
<b>Environmental Data</b>	
Storage Ambient Temperature	+20 to +60 degrees Celsius
Operation Ambient Temperature	+18 to +35 degrees Celsius
Relative Humidity	20% to 90%
Maximum Operation Altitude	4000 m. above sea level
Panel Surface Temperature	65 degrees Celsius
Atmospheric Pressure Limits	57.1 kPa to 107 kPa
<b>EMC &amp; Safety</b>	
Safety	IEC 60601-1 3.1 edition
Emission	Conducted: CISPR 11, Group 1, Class B   Radiated: CISPR 11, Group 1, Class B
Harmonic	IEC 61000-3-2, Class A
Flicker	IEC 61000-3-3
ESD Immunity	IEC 61000-4-2, Contact ± (2, 4, 6, 8) kV, Air ± (2, 4, 8, 15) kV
Radiated RF Immunity	IEC 61000-4-3, 80-2700 MHz 80% AM 1 kHz 10V/m
Wireless Proximity	IEC 61000-4-3
EFT Immunity	IEC 61000-4-4, AC and DC Power Ports ± 2 kV (100kHz)
Surge Immunity	IEC 61000-4-5, AC Power Ports (L-Gnd) ± 0.5, ±1, ±2 kV, AC Power Ports (L-L) ±0.5, ±1 kV
Conducted RF Immunity	IEC 61000-4-6, AC and DC power ports, 3Vrms
Magnetic Fields Immunity	IEC 61000-4-8, 50Hz or 60Hz, 30A/m
Supply Dips Immunity	IEC 61000-4-11, AC Power Ports: >95% dip in UT for 0.5 cycle, >95% dip in UT for 1 cycle, 30% dip in UT for 25/30 cycles
Supply Interruptions Immunity	IEC 61000-4-11, AC Power Ports 100% interruption in UT for 5 sec



nordicComfortSolution

Exklusiver Service- und Vertriebspartner in Deutschland:



Saegeling Medizintechnik Service- und Vertriebs GmbH

Ernst-Thälmann-Str. 30/32

01809 Heidenau

+49 3529 - 56260

[www.saegeling-mt.de](http://www.saegeling-mt.de)

Allgemeine  
Informationen

[info@saegeling-mt.de](mailto:info@saegeling-mt.de)

Anfragen zum  
Verkauf

[info@saegeling-mt.de](mailto:info@saegeling-mt.de)

Hauptsitz  
NordicNeuroLab

Møllendalsveien 1  
N-5009 Bergen  
Norway

Regional  
Geschäftsstelle  
NordicNeuroLab, Inc.

234 W. Florida St., Suite 205  
Milwaukee, WI 53204  
USA

